

TDA51S-41HC

SOIC 封装集成电源数字隔离器

特点

- 超小，超薄，芯片级 SOIC 封装
- 信号传输速率高达 100Mbps
- 宽供电电源范围 3.15V 至 5.5V
- 隔离耐压高达 5000Vrms
- 纳秒级通讯延时
- 集成过载、短路、过热保护
- 高共模瞬态抗扰度 150kV/μs (典型值)
- 工业级工作温度范围：-40°C to +125°C
- 符合 RoHS 标准封装：SOIC16-WB

应用范围

- 3.3V/5V 电平转换
- 总线隔离通信
- 隔离传感器接口
- 工业自动化控制系统
- 电机控制
- 医疗隔离
- 测试和测量
- 隔离 ADC, DAC

功能描述

TDA51S-41HC 是一款增强隔离耐压并集成 DC-DC 转换器的一款四通道数字隔离器芯片，可替代传统用分立器件组建的隔离电源方案，并且新方案使得外形尺寸更小，能够实现完全隔离。

TDA51S-41HC 芯片具有三个前向通道和一个反向通道，且具有故障安全模式选项，如果输入信号丢失，芯片默认输出为高电平。另外，其余通道通信类型如两个前向通道和两个反向通道、四个前向通道、四个反向通道等多种通道组合类型均在开发中。

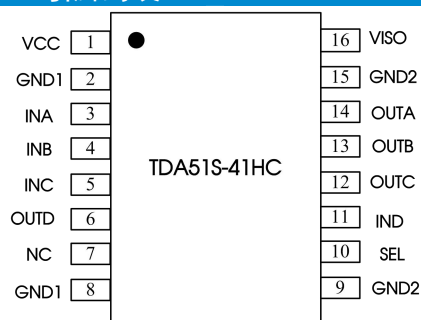
产品外观



目录

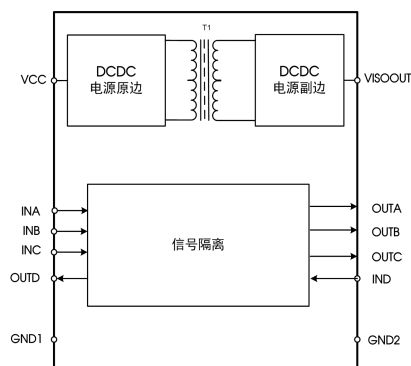
1 首页.....	1	3.5 传输特性.....	6
1.1 特点及外观.....	1	3.6 物理特性.....	6
1.2 应用范围.....	1	4 参数测量电路.....	6
1.3 功能描述.....	1	5 工作描述及功能.....	7
2 引脚封装及描述.....	2	6 应用电路.....	7
3 IC 相关参数.....	3	7 订购信息.....	8
3.1 极限额定值.....	3	8 封装信息.....	8
3.2 推荐工作参数.....	3	9 包装信息.....	9
3.3 电气特性.....	4		
3.4 供电电流特性.....	5		

引脚封装



注：所有 GND1 内部是相连的；所有 GND2 内部是相连的。

内部框图



真值表

表 1 输出电压真值表

SEL 输入	V _{CC}	V _{ISO}
短路到 VISO 脚	5V	5V
短路到 GND2 脚或浮空	5V	3.3V
短路到 GND2 脚或浮空	3.3V	3.3V

- 注：
- V_{CC}=3.3V，SEL 脚短路到 VISO 脚(V_{ISO} = 5 V)是不推荐的工作方式。
 - SEL 脚内部有一个比较弱的下拉能力，对于 V_{ISO} = 3.3 V，SEL 脚在噪声系统应用场景中，应该直接接到 GND2 脚。

表 2 工作模式真值表

V _{CC}	输入	输出	模式
PU	H	H	正常运行模式： 通道的输出 跟随通道
	L	L	
	OPEN	Default	默认输出故障安全模式： 如果通道的输入保持断开状态，则其输出将变为默认高电平
PD	X	待定	

- 注：
- PU = 上电 (V_{CC} ≥ 2.7 V); PD = 断电 (V_{CC} ≤ 2.1 V); X = 无关; H = 高电平 ; L = 低电平 。
 - 当电源压 V_{CC}< 2.1 V 时，输出状态不确定。

引脚描述

引脚编号	引脚名称	功能描述
1	V _{CC}	电源供电引脚。靠近该引脚须接入 0.1uF 和 22uF 陶瓷电容到逻辑侧参考地 GND ₁ 。
2	GND ₁	1 侧参考地
3	INA	1 侧逻辑输入引脚
4	INB	1 侧逻辑输入引脚
5	INC	1 侧逻辑输入引脚
6	OUTD	1 侧逻辑输出引脚
7	NC	无功能引脚
8	GND ₁	1 侧参考地
9	GND ₂	2 侧参考地
10	SEL	V _{ISO} 输出电压选择引脚
11	IND	2 侧逻辑输入引脚
12	OUTC	2 侧逻辑输出引脚
13	OUTB	2 侧逻辑输出引脚
14	OUTA	2 侧逻辑输出引脚
15	GND ₂	总线侧参考地
16	V _{ISO}	隔离电源输出端，该引脚须接入 0.1uF 和 47uF 电容接至 GND ₂ 。

注：输出隔离电压选择管脚。当 SEL 管脚连接到 VISO 脚，V_{ISO}=5 V；当 SEL 脚连接到 GND2 或者浮空，V_{ISO}=3.3 V。

极限额定值

下列数据是在自然通风，正常工作温度范围内测得（除非另有说明）。

参数	单位
供电电压, V _{CC}	-0.5V to +6V
输出电压 V _{in}	-0.5V to V _{CC} +0.5V
输出电流 I _o	-20mA to +20mA
结温 T _J	< 150°C
工作温度范围	-40°C to +125°C
存储温度范围	-65°C to +150°C

若超出“极限额定值”表内列出的应力值，可能会对器件造成永久损坏。长时间工作在极限额定条件下，器件的可靠性有可能会受到影响。所有电压值都是以参考地(GND)为参考基准。最大电压不得超过 6V。

推荐工作参数

参数		最小值	典型值	最大值	单位
V _{CC}	供电电压	3.15		5.5	V
V _{IH}	输入阈值逻辑高电平	2			V
V _{IL}	输入阈值逻辑低电平			0.8	V
I _{OH}	高电平输出电流	V _{CCO} =5V	-4		mA
		V _{CCO} =3.3V	-2		
I _{OL}	低电平输出电流	V _{CCO} =5V		4	mA
		V _{CCO} =3.3V		2	
T _A	工作温度范围	-40		125	°C
P _D	总功耗	V _{CC} = 5.5V, V _{ISO} = 5.5V, 负载电流 130mA , 所有数字通道输入信号：f=100MHz； Duty=50%		1	W
DR	传输速率	0		100	Mbps

注：V_{CCI}=信号输入侧 V_{CC}，V_{CCO}=信号输出侧 V_{CC}。

5V 输入, 5V 输出; $V_{CC}=5V \pm 10\%$, $T_A=-40$ to $125^\circ C$, SEL 脚短路到 V_{ISO} 脚

参数		测试条件	最小值	典型值	最大值	单位
V_{ISO}	隔离电源输出电压	外部 $I_{ISO}=0$ to 50mA	4.75	5.07	5.43	V
		外部 $I_{ISO}=0$ to 130mA	4.5	5.07	5.43	
$V_{ISO(LINE)}$	直线性调整率	$I_{ISO}=50mA$, $V_{CC}=4.5V$ to $5.5V$		2		
$V_{ISO(LOAD)}$	直线负载调整率	$I_{ISO}=0$ to 130mA		1%		
EFF	最大负载电流时的效率	$I_{ISO}=130mA$, $C_L=0.1\mu F$ $10\mu F$; $V_I=0V$		53%		
$V_{CC(UVLO+)}$	电源上升过程的欠压保护阈值			2.7		V
$V_{CC(UVLO-)}$	电源下降过程的欠压保护阈值		2.1			V
$V_{HYS(UVLO)}$	电源欠压保护阈值迟滞			0.2		V
I_{IH}	输入高电平漏电流	$V_{IH}=V_{CCI}$ at I_{Nx}			20	μA
I_{IL}	输入低电平漏电流	$V_{IL}=0V$ at I_{Nx}	-20			μA
V_{OH}	高电平输出电压	$I_{OH}=-4mA$, 参考图 8	$V_{CCO}-0.4$	$V_{CCO}-0.2$		V
V_{OL}	低电平输出电压	$I_{OL}=4mA$, 参考图 8		0.2	0.4	V
CMTI	共模瞬态抗扰度	$V_I=0V$ 或者 V_{CC} ; 参考图 9	100	150		kV/us
I_{SC_SC}	V_{ISO} 脚发生短路时的电源电流	V_{ISO} 脚短路到 GND2		42		mA
$V_{ISO(RIP)}$	输出隔离电压纹波 (峰峰值)			60		mV

5V 输入, 3.3V 输出; $V_{CC}=5V \pm 10\%$, $T_A=-40$ to $125^\circ C$, SEL 脚短路到 GND2 脚

参数		测试条件	最小值	典型值	最大值	单位
V_{ISO}	隔离电源输出电压	外部 $I_{ISO}=0$ to 50mA	3.13	3.34	3.56	V
		外部 $I_{ISO}=0$ to 130mA	3	3.34	3.56	
$V_{ISO(LINE)}$	直线性调整率	$I_{ISO}=50mA$, $V_{CC}=4.5V$ to $5.5V$		2		
$V_{ISO(LOAD)}$	直线负载调整率	$I_{ISO}=0$ to 130mA		1%		
EFF	最大负载电流时的效率	$I_{ISO}=130mA$, $C_L=0.1\mu F$ $10\mu F$; $V_I=0V$		48%		
$V_{CC(UVLO+)}$	电源上升过程的欠压保护阈值			2.7		V
$V_{CC(UVLO-)}$	电源下降过程的欠压保护阈值		2.1			V
$V_{HYS(UVLO)}$	电源欠压保护阈值迟滞			0.2		V
I_{IH}	输入高电平漏电流	$V_{IH}=V_{CCI}$ at I_{Nx}			20	μA
I_{IL}	输入低电平漏电流	$V_{IL}=0V$ at I_{Nx}	-20			μA
V_{OH}	高电平输出电压	$I_{OH}=-4mA$, 参考图 8	$V_{CCO}-0.4$	$V_{CCO}-0.2$		V
V_{OL}	低电平输出电压	$I_{OL}=4mA$, 参考图 8		0.2	0.4	V
CMTI	共模瞬态抗扰度	$V_I=0V$ 或者 V_{CC} ; 参考图 9	100	150		kV/us
I_{SC_SC}	V_{ISO} 脚发生短路时的电源电流	V_{ISO} 脚短路到 GND2		38		mA
$V_{ISO(RIP)}$	输出隔离电压纹波 (峰峰值)			58		mV

3.3V 输入, 3.3V 输出; $V_{CC}=3.3V \pm 5\%$, $T_A=-40$ to $125^\circ C$, SEL 脚短路到 GND2 脚

参数		测试条件	最小值	典型值	最大值	单位
V_{ISO}	隔离电源输出电压	外部 $I_{ISO}=0$ to 50mA	3.13	3.34	3.56	V
		外部 $I_{ISO}=0$ to 75mA	3	3.34	3.56	
$V_{ISO(LINE)}$	直线性调整率	$I_{ISO}=50mA$, $V_{CC}=4.5V$ to $5.5V$		2		
$V_{ISO(LOAD)}$	直线负载调整率	$I_{ISO}=0$ to 130mA		1%		
EFF	最大负载电流时的效率	$I_{ISO}=130mA$, $C_L=0.1\mu F$ $10\mu F$; $V_I=0V$		47%		
$V_{CC(UVLO+)}$	电源上升过程的欠压保护阈值				2.7	V
$V_{CC(UVLO-)}$	电源下降过程的欠压保护阈值		2.1			V
$V_{HYS(UVLO)}$	电源欠压保护阈值迟滞			0.2		V

参数		测试条件	最小值	典型值	最大值	单位
I _{IH}	输入高电平漏电流	V _{IH} =V _{CCI} at IN _x			20	uA
I _{IL}	输入低电平漏电流	V _{IL} = 0V at IN _x	-20			uA
V _{OH}	高电平输出电压	I _{OH} = -4 mA, 参考图 8	V _{CCO} - 0.4	V _{CCO} - 0.2		V
V _{OL}	低电平输出电压	I _{OL} = 4 mA, 参考图 8		0.2	0.4	V
CMTI	共模瞬态抗扰度	V _i = 0 V 或者 V _{CC} ; 参考图 9	100	150		kV/us
I _{SCC_SC}	V _{ISO} 脚发生短路时的电源电流	V _{ISO} 脚短路到 GND2		32		mA
V _{ISO(RIP)}	输出隔离电压纹波 (峰峰值)			55		mV

注: V_{CCI}=信号输入侧 V_{CC}, V_{CCO}=信号输出侧 V_{CC}。

供电电流特性

5V 输入, 5V 输出; V_{CC}=5V±10%, T_A=-40 to 125°C, SEL 脚短路到 V_{ISO} 脚

参数		测试条件	最小值	典型值	最大值	单位
I _{CC}	电源供电电流	没有外部 I _{LOAD} ; V _i =0V		23		mA
		没有外部 I _{LOAD} ; V _i =V _{CCI}		17		
		所有通道输入信号: f=1Mbps, Duty=50%; C _L =15pF, 没有外部 I _{LOAD}		20		
		所有通道输入信号: f=10Mbps, Duty=50%; C _L =15pF, 没有外部 I _{LOAD}		24		
		所有通道输入信号: f=100Mbps, Duty=50%; C _L =15pF, 没有外部 I _{LOAD}		54		
I _{ISO(OUT)}	输出隔离电源可提供电流	没有外部 I _{LOAD} ; V _i =0V			128	mA
		没有外部 I _{LOAD} ; V _i =V _{CCI}			130	
		所有通道输入信号: f=1Mbps, Duty=50%; C _L =15pF, 没有外部 I _{LOAD}			128	
		所有通道输入信号: f=10Mbps, Duty=50%; C _L =15pF, 没有外部 I _{LOAD}			127	
		所有通道输入信号: f=100Mbps, Duty=50%; C _L =15pF, 没有外部 I _{LOAD}			112	

5V 输入, 3.3V 输出; V_{CC}=5V±10%, T_A=-40 to 125°C, SEL 脚短路到 GND2 脚

参数		测试条件	最小值	典型值	最大值	单位
I _{CC}	电源供电电流	没有外部 I _{LOAD} ; V _i =0V		23		mA
		没有外部 I _{LOAD} ; V _i =V _{CCI}		14		
		所有通道输入信号: f=1Mbps, Duty=50%; C _L =15pF, 没有外部 I _{LOAD}		17		
		所有通道输入信号: f=10Mbps, Duty=50%; C _L =15pF, 没有外部 I _{LOAD}		20		
		所有通道输入信号: f=100Mbps, Duty=50%; C _L =15pF, 没有外部 I _{LOAD}		40		
I _{ISO(OUT)}	输出隔离电源可提供电流	没有外部 I _{LOAD} ; V _i =0V			128	mA
		没有外部 I _{LOAD} ; V _i =V _{CCI}			130	
		所有通道输入信号: f=1Mbps, Duty=50%; C _L =15pF, 没有外部 I _{LOAD}			129	
		所有通道输入信号: f=10Mbps, Duty=50%; C _L =15pF, 没有外部 I _{LOAD}			128	
		所有通道输入信号: f=100Mbps, Duty=50%; C _L =15pF, 没有外部 I _{LOAD}			118	

3.3V 输入, 3.3V 输出; $V_{CC}=3.3V\pm 5\%$, $T_A=-40$ to $125^{\circ}C$, SEL 脚短路到 GND2 脚

参数		测试条件	最小值	典型值	最大值	单位
I _{CC}	电源供电电流	没有外部 I _{LOAD} ; V _I =0V		25		mA
		没有外部 I _{LOAD} ; V _I =V _{CCI}		17		
		所有通道输入信号: f=1Mbps, Duty=50%; C _L =15pF, 没有外部 I _{LOAD}		21		
		所有通道输入信号: f=10Mbps, Duty=50%; C _L =15pF, 没有外部 I _{LOAD}		24		
		所有通道输入信号: f=100Mbps, Duty=50%; C _L =15pF, 没有外部 I _{LOAD}		48		
I _{ISO(OUT)}	输出隔离电源可提供电流	没有外部 I _{LOAD} ; V _I =0V			73	mA
		没有外部 I _{LOAD} ; V _I =V _{CCI}			75	
		所有通道输入信号: f=1Mbps, Duty=50%; C _L =15pF, 没有外部 I _{LOAD}			74	
		所有通道输入信号: f=10Mbps, Duty=50%; C _L =15pF, 没有外部 I _{LOAD}			73	
		所有通道输入信号: f=100Mbps, Duty=50%; C _L =15pF, 没有外部 I _{LOAD}			61	

注:

1. V_{CCI}=信号输入侧 V_{CC}, V_{CCO}=信号输出侧 V_{CC}。

2. 当 TA > 115°C 时, 负载可用电流应该以 2mA/°C 降低。

传输特性

一般测试条件 V_{CC}=V_{IO}= 5V, Ta = 25°C(除非另有规定)

参数		测试条件	最小值	典型值	最大值	单位
DR	传输速率		0		100	Mbps
PW _{minL}	最小脉冲宽度				5.0	ns
t _{PLH} , t _{PHL}	传输延迟	图 8	6.0	10.0	15.0	ns
PWD	脉冲宽度失真 t _{PLH} - t _{PHL}			0.2	4.5	ns
t _{rk(O)}	通道间输出偏移时间			0.4	2.5	ns
t _{rk(pp)}	芯片间偏移时间			2.0	4.5	ns
t _r	输出上升时间	图 8		2.5	4.0	ns
t _f	输出下降时间			2.5	4.0	ns

注:

1. t_{rk(O)} 为通道间输出偏移时间。测试时将芯片的所有输入引脚接在一起, 输入同一信号, 保持输出引脚负载相同, 测试最大传输延时与最小传输延时的偏差。

2. t_{rk(pp)} 为不同芯片间传播延迟偏移时间。该时间是在相同方向的通道, 相同的供电电压, 相同的温度, 相同的输入信号和负载条件下。

物理特性

参数	数值	单位
重量	0.4(Typ.)	g

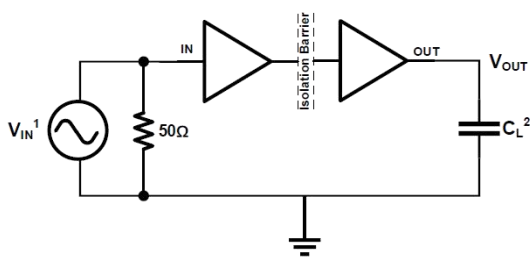


图 8. 传输特性测试电路和电压波形

注：

1. 信号发生器产生输入信号 V_{IN} 具有以下约束条件：波形频率 $\leq 100\text{kHz}$ ，占空比 50%， $t_r \leq 3\text{ns}$ ， $t_f \leq 3\text{ns}$ 。由于波形发生器的输出阻抗 $Z_{out} = 50\ \Omega$ ，图中的 $50\ \Omega$ 电阻是用来匹配。在实际应用中不需要。
2. C_L 是大约 $15\ \text{pF}$ 的负载电容和仪表电容。由于负载电容会影响输出上升时间，因此它是时序特性测量的关键因素。

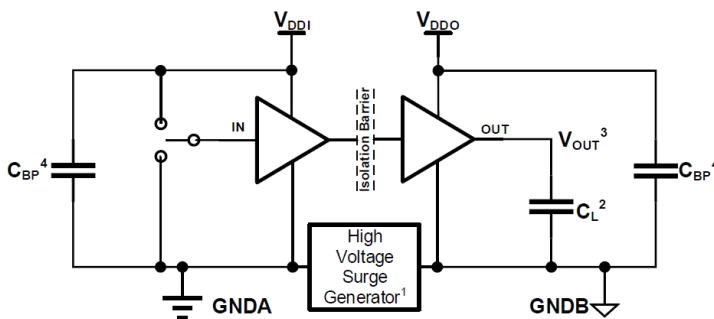


图 9. CMTI 测试电路

注：

1. 高压浪涌脉冲发生器产生振幅 $> 1.5\ \text{kV}$ ，上升/下降时间 $< 10\ \text{ns}$ ，达到共模瞬态电压摆率 $> 150\ \text{kV}/\mu\text{s}$ 的重复高压脉冲。
2. C_L 是大约 $15\ \text{pF}$ 的负载电容以及寄生电容。
3. 通过标准：每当高压浪涌到来时，输出必须保持稳定。
4. C_{BP} 是 $0.1 - 1\ \mu\text{F}$ 的旁路电容。

工作描述

TDA51S-41HC 是一款集成了高效率、低辐射的隔离型 DC-DC 转换器，并具有高速隔离数据通道。

TDA51S-41HC 的 DC-DC 转换器部分的工作原理与当代大多数电源相同。芯片采用隔离的 PWM 反馈实现分离的控制器结构。VCC 电源供电给一个振荡电路，该电路将电流传输给一个高 Q 值的片上变压器，该变压器具有高效率 and 低辐射性能。根据 SEL 引脚的设置，传递到副边的能量被调节成 $3.3\ \text{V}$ 或 $5\ \text{V}$ 的输出电压。副边(VISO)控制器将 PWM 控制信号通过一个专用的隔离数据通道传递给原边，原边依据副边反馈的 PWM 信号调节传输能量。VCC 和 VISO 电源上都具备带迟滞的欠压锁定(UVLO)保护，保证了系统在噪声条件下的良好性能。内置的软启动电路确保了不会出现浪涌电流和输出电压过冲。

高速隔离数据通道使用简单的开关键控(OOK)调制解调方案。由 SiO_2 构成的高压隔离电容为不同的电压域之间提供可靠的绝缘屏障，并提供可靠的高频信号传输路径；为了保证稳定的数据传输质量。发射机(TX)将输入信号调制到载波频率上，即 TX 在一个输入状态下通过隔离电容传递高频信号，而在另一个输入状态下无信号通过隔离电容，然后接收机根据检测到的带内数据重建输入信号。这个架构为隔离的不同电压域之间提供了可靠的数据传输路径，在启动时不需要考虑初始化。全差分的隔离电容架构可以最大限度地提高信号共模瞬态抗干扰能力。与电感耦合结构相比，电容耦合结构提供了更高的电磁抗扰性。

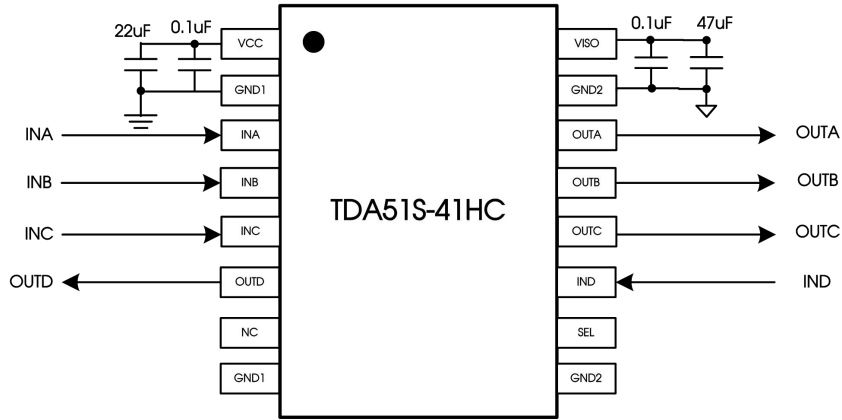


图 10. 典型应用电路

PCB 设计说明：

1、VCC 与 GND1、VISO 与 GND2 的去耦电容及储能电容应尽可能摆放在靠近芯片引脚的位置，已减少环路面积和 PCB 走线的寄生电感。一般应控制在 2mm 以内。去耦电容放在靠近芯片的位置，储能电容放在外侧。如下图 10-1 所示。

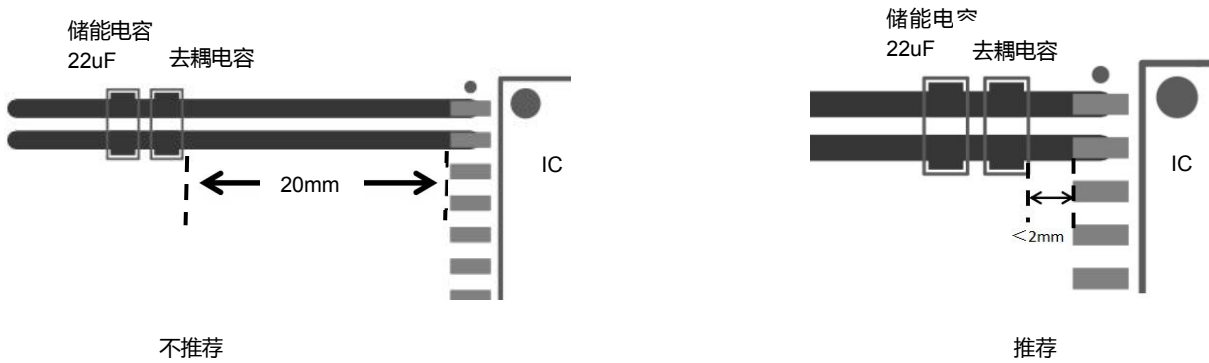


图 10-1

2、布线时应设计电源线宽至少 0.5mm。

3、当需要在供电电源线和地线中放置过孔时，过孔的位置应在电容相对芯片引脚的外侧，而非放置在电容与芯片之间，如下图 10-2 所示，以减少过孔寄生电感的影响。

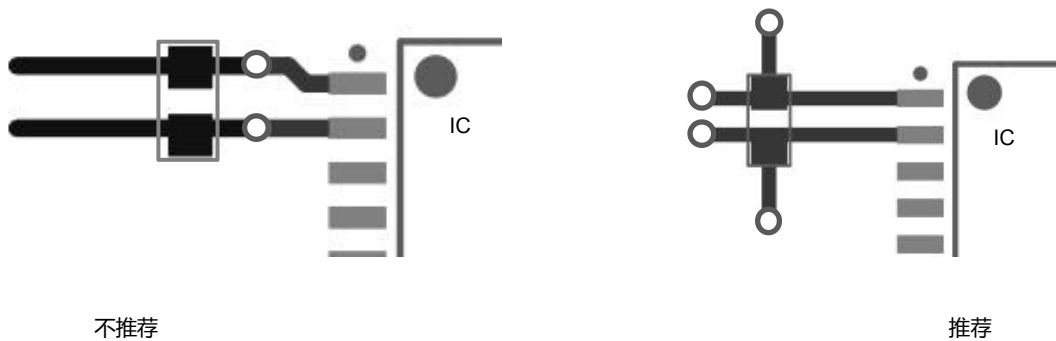


图 10-2

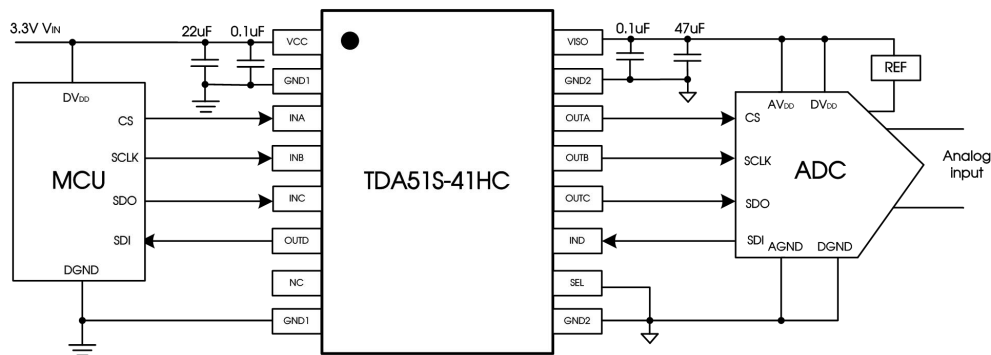


图 11.用TDA51S-41HC 实现ADC 传感的隔离电源和SPI 应用电路

设计要求：

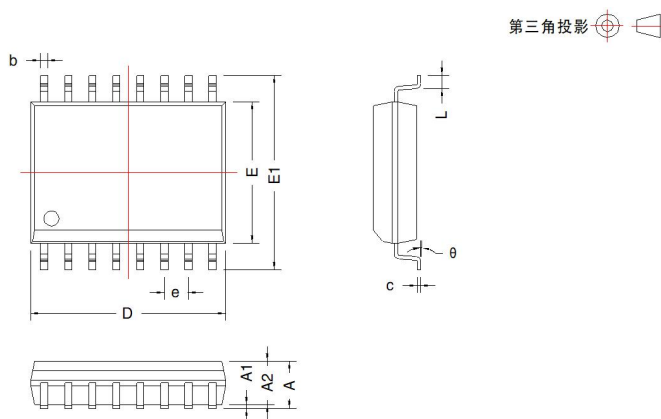
参数	数值
输入电压 V_{IN}	3.0V to 5.5V
V_{CC} 与 $GND1$ 间去耦电容	0.1uF, 22uF
V_{iso} 与 $GND2$ 间去耦电容	0.1uF, 47uF

由于流过 TDA51S-41HC 的 V_{CC} 和 V_{ISO} 电源的电流较大，因此较高的去耦电容器通常可提供更好的噪声和纹波性能。尽管 10uF 电容已足够保证产品正常工作，但仍建议 V_{CC} 和 V_{ISO} 上使用较高的去耦电容（例如 22uF、47uF）连接到地，以实现最佳性能。

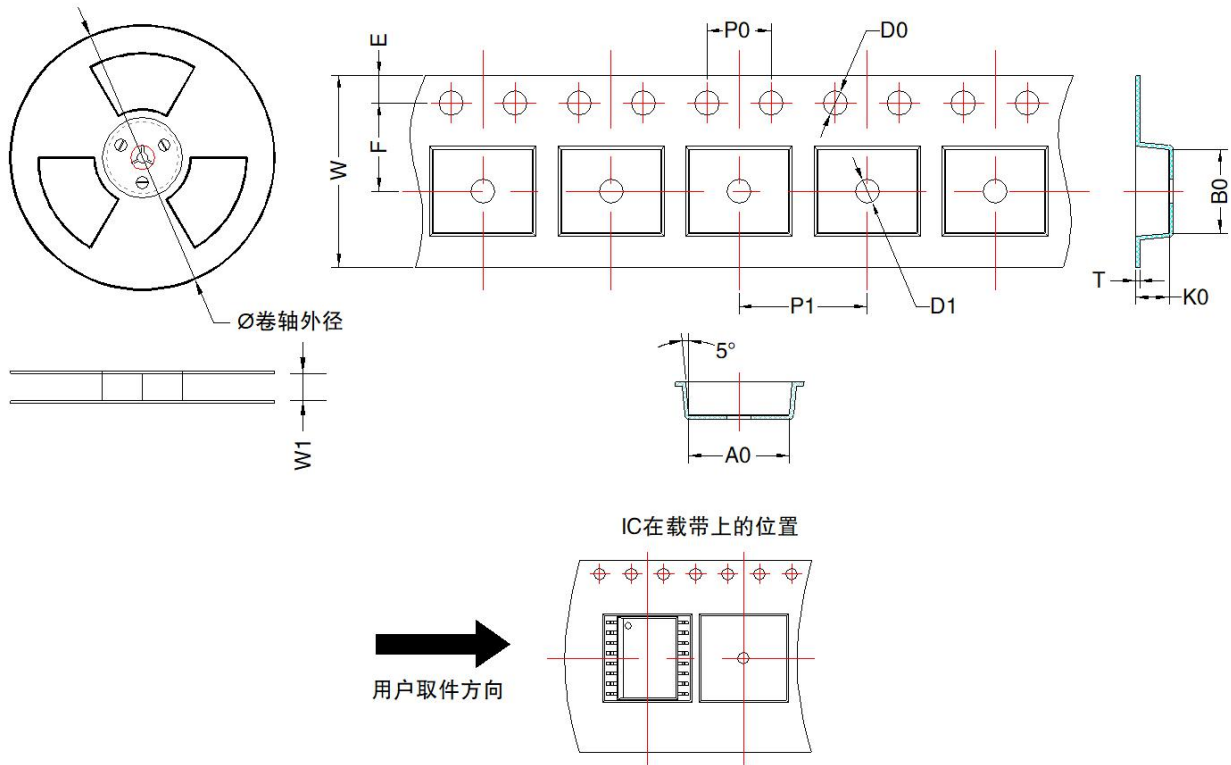
订购信息

产品型号	封装	引脚数	丝印	包装
TDA51S-41HC	SOIC	16	TDA51S-41HC	1k/盘

封装信息



标识	SOIC-16 尺寸(mm)		尺寸(inch)	
	Min	Max	Min	Max
A	2.35	2.65	0.093	0.104
A1	0.10	0.30	0.004	0.012
A2	2.25	2.35	0.089	0.093
D	10.2	10.4	0.402	0.409
E	7.4	7.6	0.291	0.299
E1	10.1	10.5	0.340	0.413
L	0.55	0.85	0.022	0.033
b	0.35	0.43	0.014	0.017
e	1.27TYP		0.05TYP	
c	0.15	0.30	0.006	0.012
theta	0°	8°	0°	8°



器件型号	封装类型	MPQ	卷轴外径 (mm)	卷轴宽度 W1 (mm)	A0 (mm)	B0 (mm)	K0 (mm)	T (mm)	W (mm)	E (mm)	F (mm)	P1 (mm)	P0 (mm)	D0 (mm)	D1 (mm)
TDA51S-41HC	SOIC-16	1000	330.0	16.4	10.9±0.2	10.7±0.2	3.2±0.2	0.3±0.05	16.0±0.3	1.75±0.1	10.5±0.1	12.0±0.1	4.0±0.1	1.5±0.1	1.5±0.1

广州金升阳科技有限公司

地址：广东省广州市黄埔区科学城科学大道科汇发展中心科汇一街5号

电话：86-20-38601850

传真：86-20-38601272

E-mail: sales@mornsun.cn